

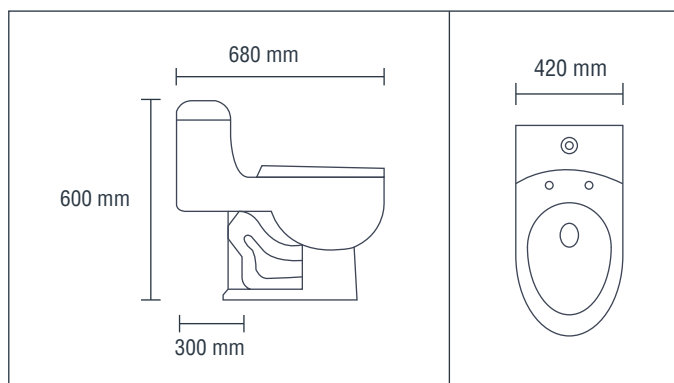


SANITARIO

DESTINY

DESCRIPCIÓN:

Sanitario "One Piece" que brinda un diseño moderno y compacto. Cuenta con un sistema de accionamiento de botón "Dual" que ofrece al usuario dos alternativas de descarga para optimizar el consumo de agua. Este modelo es de fácil limpieza ya que no genera espacios donde se pueda acumular polvo o suciedades. Cuenta con un asiento de cuerpo delgado y liviano que complementa la estética general del producto.



INFORMACIÓN TÉCNICA

 Modelo: One Piece.	 Presión de trabajo: 20-80 (PSI).	 Doble pulsador: Descarga reducida y normal.
 Dimensiones: 680*420*600 (mm).	 Salida: 300 (mm).	 Consumo de Agua: 3.0 L y 6.0 L.
 Tipología de sanitario: Sifónico.	 Asiento: Cierre lento.	 Peso: Neto: 36.5 Kg./ Bruto: 39.6 Kg.
 Sistema de descarga: Multijet.	 MISO: 600 gramos.	

CARACTERÍSTICAS TÉCNICAS

Sanitario Sifónico	Con medida de espejo de agua que evita la devolución de malos olores.
Descarga Multijet	Permite una mejor limpieza al direccionar el recorrido del agua a través de la parte interna de la taza
Forma del sanitario:	Elongado
Color	Blanco.
Grosor del cuerpo	8 (mm).
Trampa	S-trap.
Diámetro de entrada	29 (mm).
Diámetro de salida del tanque	67 (mm).
Diámetro salida de desagüe	50 (mm)
Capacidad del tanque	9.1 Litros.
Incluye	Mecanismo interno, asiento sanitario (tapa taza) Nota: Requiere Kit de Instalación (se vende por separado).
Sifón	Esmaltado
Asiento (tapa taza)	De cierre lento, material polipropileno, 146 mm de distancia entre orificios de visagras tamaño: 450*360 (mm).
Cuerpo fabricado en loza sanitaria vitrificada y esmaltado en todas sus áreas visibles. La absorción de las piezas es inferior al 0.5%. Fabricado e inspeccionado bajo norma internacional ASME A112.19.2-2003	

INSTRUCCIONES DE MANTENIMIENTO

KLIPEN fabrica su loza sanitaria vitrificada para cumplir con las más altas normas de calidad internacional, debido a ello son productos muy fáciles de limpiar evitando así el crecimiento de microorganismos nocivos para la salud.

Realice la limpieza empleando exclusivamente jabón neutro y agua. Use solamente esponjas suaves y nunca materiales abrasivos ya que estos afectan la durabilidad del esmalte.

Nunca utilice productos tipo pastilla y otro dentro del tanque ya que esto afecta el desempeño de la pieza.

GARANTÍA

- Garantía de por vida en loza sanitaria.
- Garantía de 5 años para mecanismo interno.